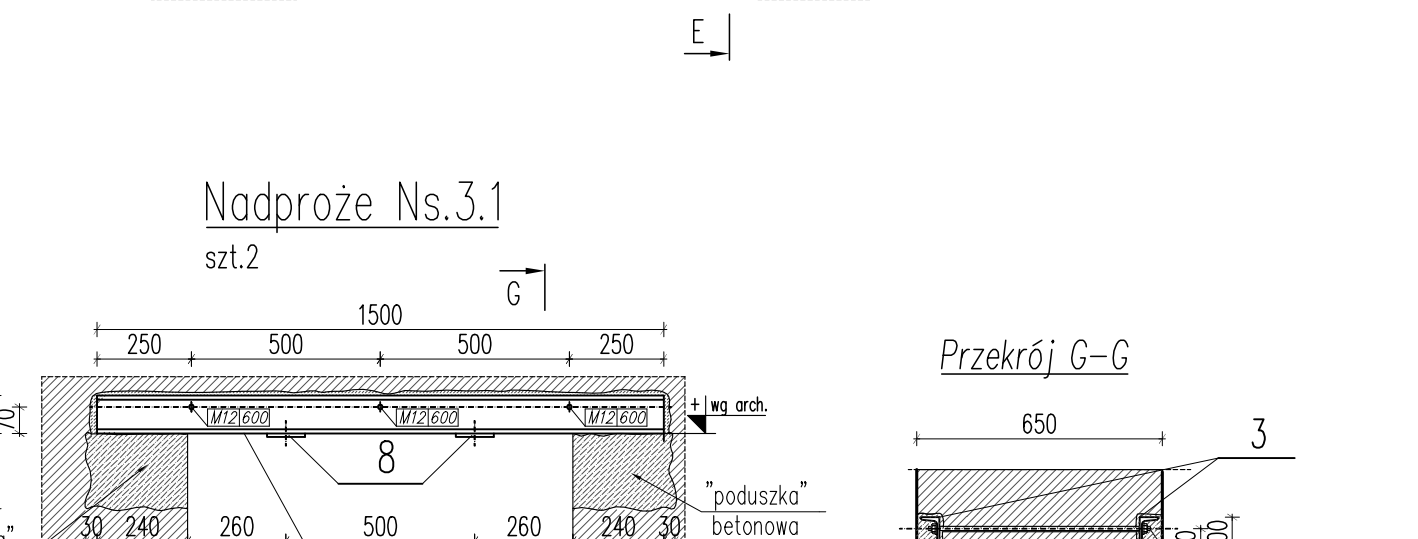
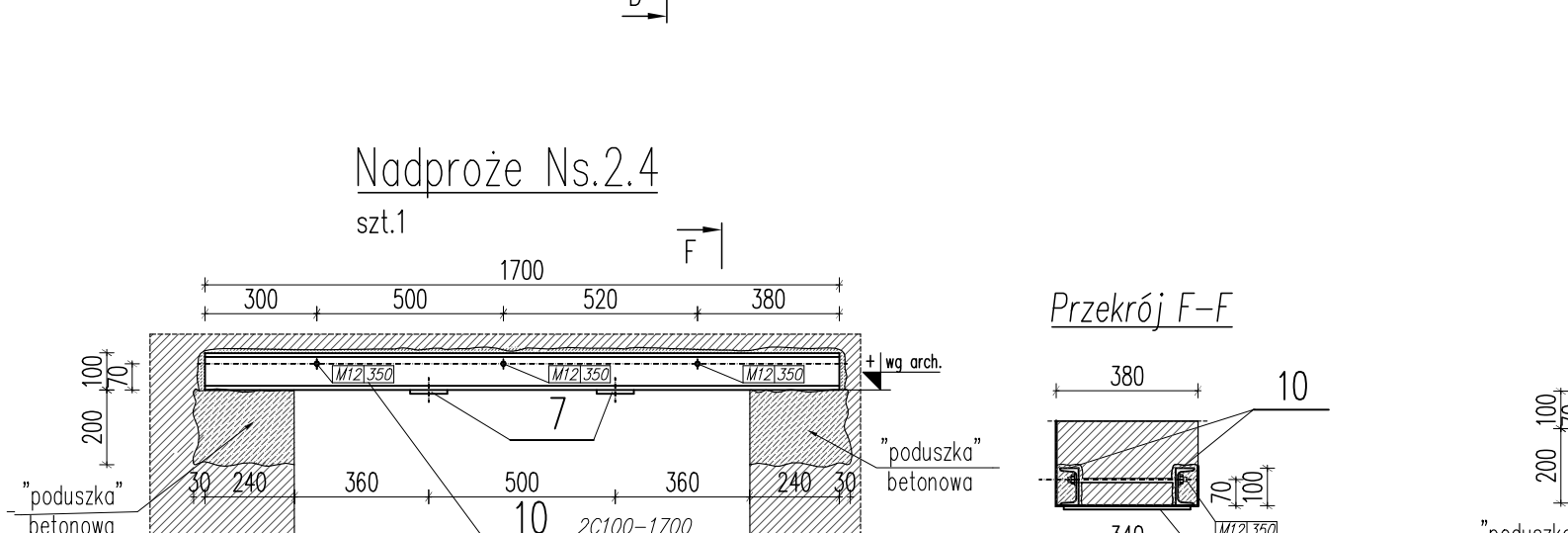
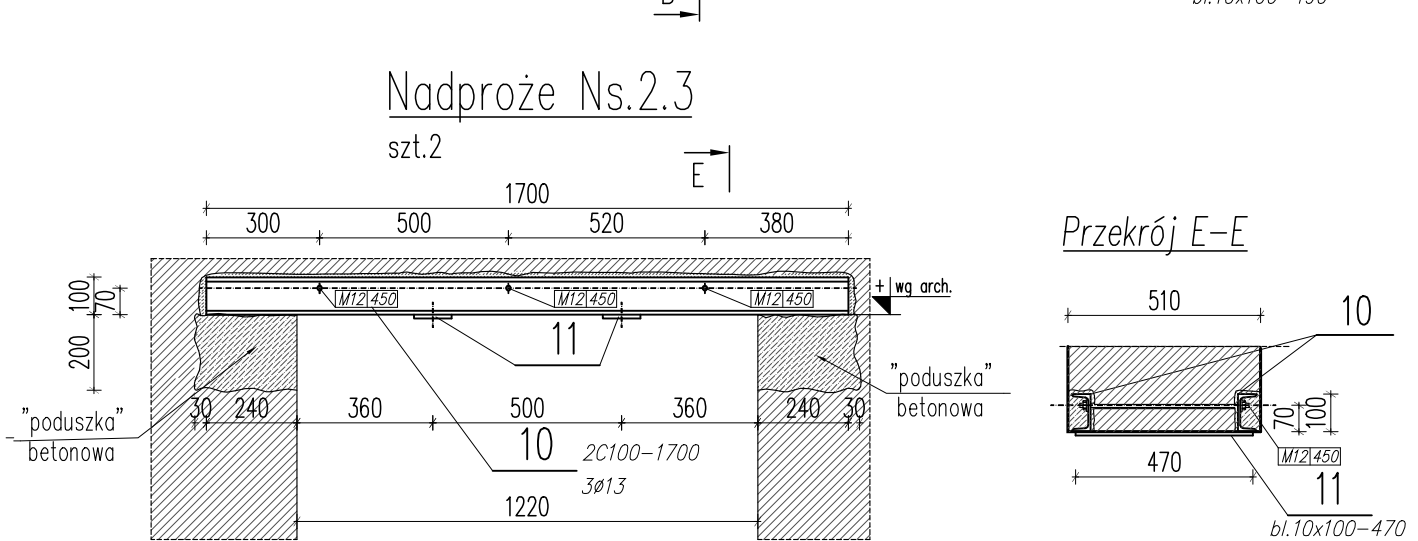
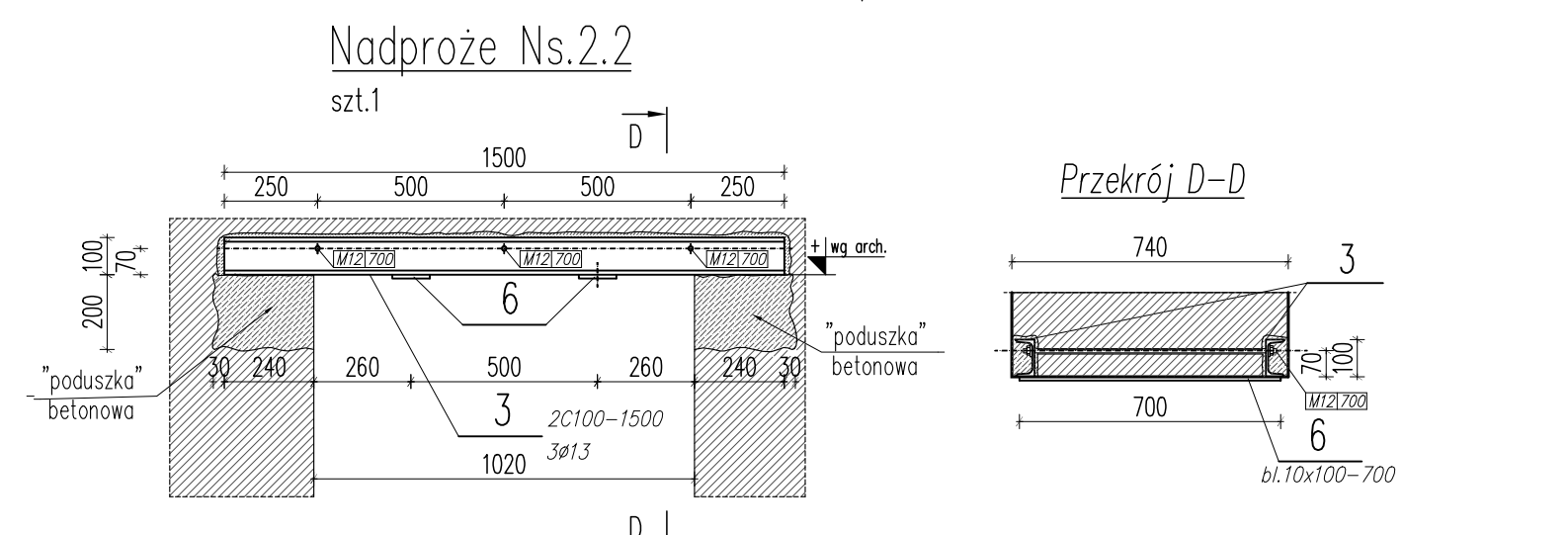
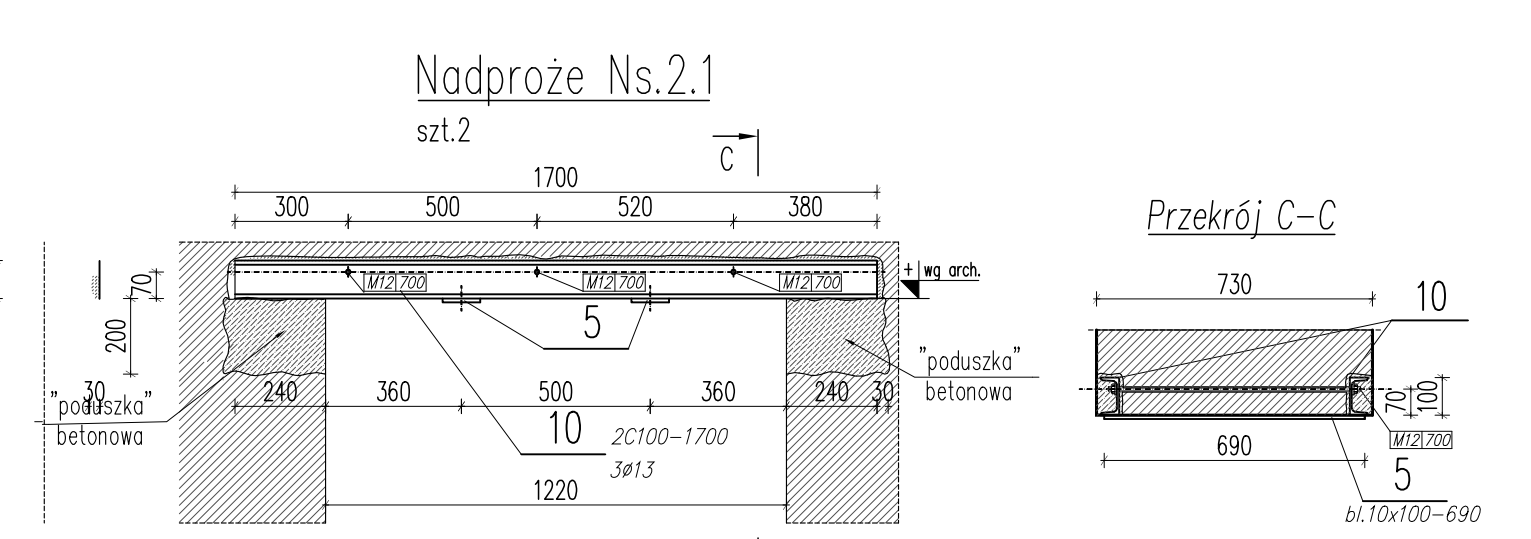
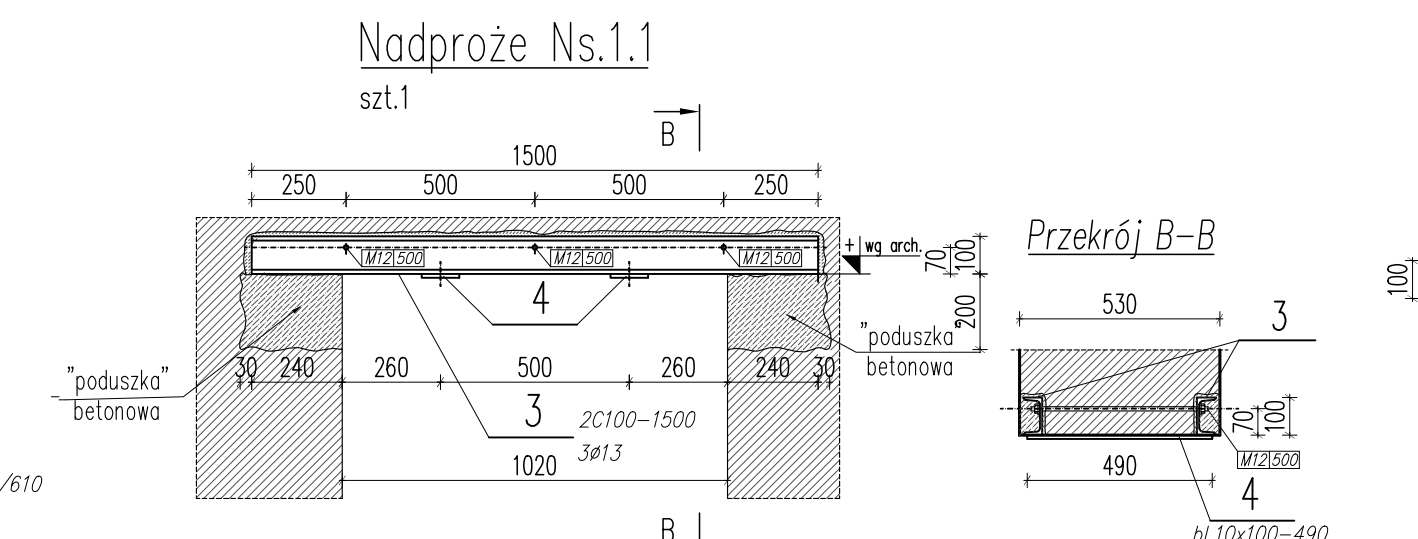
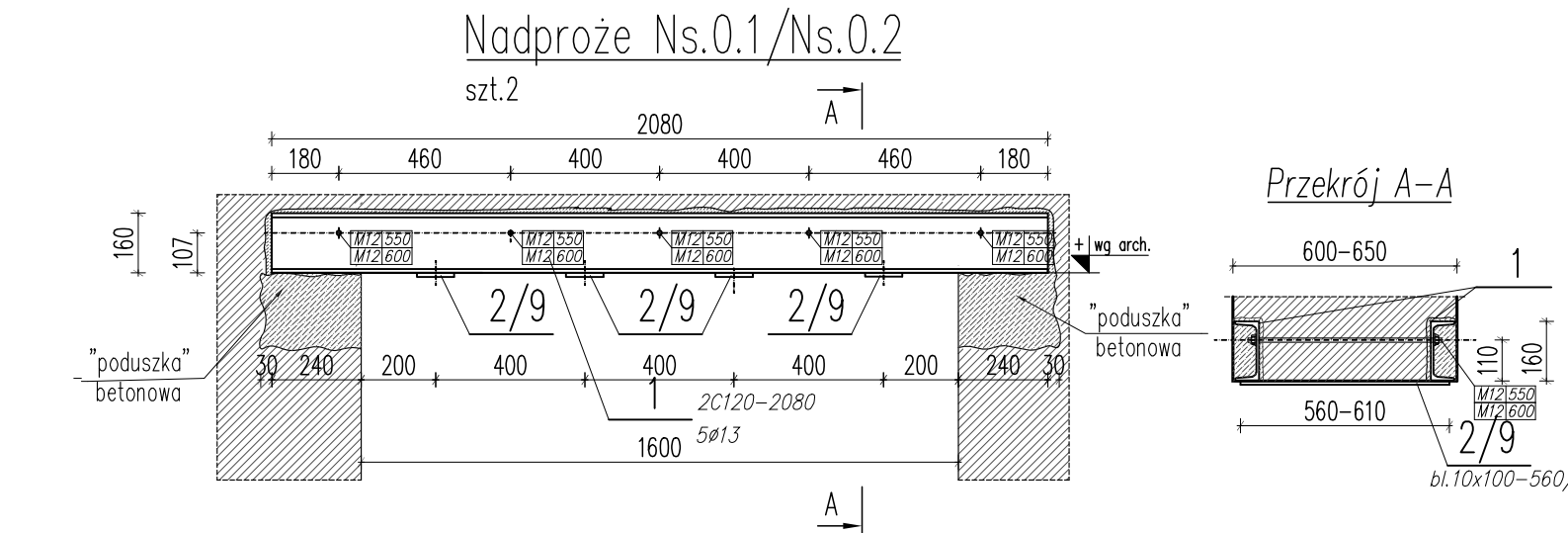


Element	Liczba [szt]	Nr. Pozycji	Profil	Długość [mm]	Ilość sztuk	masa jedn.		masa 1 szt.	masa razem	STAL
						[kg/m]	[kg]			
Ns.0.1	1	1	C160	2080	2	18,80	39,10	78,21	St3S	
		2	bl.10x100	560	4	7,85	4,40	17,58		
		śruba M12+n+2p				5				
Razem 1 szt.								[kg]	95,79	
Dodatek na spoiny				0,8	1,8			[kg]	1,72	St3S
Razem ze spoinami 1 szt.								[kg]	97,52	
Razem dla wszystkich elementów								[kg]	97,52	kg
Ns.0.2	1	1	C160	2080	2	18,80	39,10	78,21	St3S	
		9	bl.10x100	610	4	7,85	4,79	19,15		
		śruba M12+n+2p				5				
Razem 1 szt.								[kg]	97,36	
Dodatek na spoiny				0,8	1,8			[kg]	1,75	St3S
Razem ze spoinami 1 szt.								[kg]	99,11	
Razem dla wszystkich elementów								[kg]	99,11	kg
Ns.1.1	1	3	C100	1500	2	10,60	15,90	31,80	St3S	
		4	bl.10x100	490	2	7,85	3,85	7,69		
		śruba M12+n+2p				3				
Razem 1 szt.								[kg]	39,49	
Dodatek na spoiny				0,8	1,8			[kg]	0,71	St3S
Razem ze spoinami 1 szt.								[kg]	40,20	
Razem dla wszystkich elementów								[kg]	40,20	kg
Ns.2.1	2	10	C100	1700	2	10,60	18,02	36,04	St3S	
		5	bl.10x100	690	2	7,85	5,42	10,83		
		śruba M12+n+2p				3				
Razem 1 szt.								[kg]	46,87	
Dodatek na spoiny				0,8	1,8			[kg]	0,84	St3S
Razem ze spoinami 1 szt.								[kg]	47,72	
Razem dla wszystkich elementów								[kg]	95,43	kg
Ns.2.2	1	3	C100	1500	2	10,60	15,90	31,80	St3S	
		6	bl.10x100	700	2	7,85	5,50	10,99		
		śruba M12+n+2p				3				
Razem 1 szt.								[kg]	42,79	
Dodatek na spoiny				0,8	1,8			[kg]	0,77	St3S
Razem ze spoinami 1 szt.								[kg]	43,56	
Razem dla wszystkich elementów								[kg]	43,56	kg
Ns.2.3	2	10	C100	1700	2	10,60	18,02	36,04	St3S	
		11	bl.10x100	470	2	7,85	3,69	7,38		
		śruba M12+n+2p				3				
Razem 1 szt.								[kg]	43,42	
Dodatek na spoiny				0,8	1,8			[kg]	0,78	St3S
Razem ze spoinami 1 szt.								[kg]	44,20	
Razem dla wszystkich elementów								[kg]	88,40	kg
Ns.2.4	1	10	C100	1700	2	10,60	18,02	36,04	St3S	
		7	bl.10x100	340	2	7,85	2,67	5,34		
		śruba M12+n+2p				3				
Razem 1 szt.								[kg]	41,38	
Dodatek na spoiny				0,8	1,8			[kg]	0,74	St3S
Razem ze spoinami 1 szt.								[kg]	42,12	
Razem dla wszystkich elementów								[kg]	42,12	kg
Ns.3.1	2	3	C100	1500	2	10,60	15,90	31,80	St3S	
		8	bl.10x100	610	2	7,85	4,79	9,58		
		śruba M12+n+2p				3				
Razem 1 szt.								[kg]	41,38	
Dodatek na spoiny				0,8	1,8			[kg]	0,74	St3S
Razem ze spoinami 1 szt.								[kg]	42,12	
Razem dla wszystkich elementów								[kg]	84,24	kg



Uwagi:
 - Roboty wykonywać pod nadzorem osób uprawnionych.
 - Roboty wykonywać zgodnie ze sztuką budowlaną, zasadami BHP i obowiązującymi przepisami.
 - Przed wykonaniem zapoznać się z opisem technicznym.
 - Wszelkie niezgodności w dokumentacji zgłaszać projektantowi przed wykonaniem.
 - Projekt rozpatrywać łącznie z projektem architektury.
 - Przed wykonaniem porównać wszystkie otwory z projektami branżowymi i architekturą.

WSZYSTKIE WYMIARY POTWIERDZIĆ
NA BUDOWIE

NADPROŻE STALOWE
 Beton C16/20 – poduszki betonowe
 Stal S235(St3S)
 Elektrody EA 146, ER 146
 śruby M12 kl. 6.8

PRACOWNIA ARCHITEKTONICZNA
TEAM Projekt

**PRZEBUDOWA I REMONT
 POMIESZCZEŃ NA 5 KONDYGNACJACH
 BUDYNKU DAWNEGO SZPITALA
 DZIECIĘCEGO NA POTRZEBY
 SAMODZIELNEGO PUBLICZNEGO
 KLINICZNEGO SZPITALA
 OKULISTYCZNEGO**

ADRES INWESTYCJI:
**ul. Marszałkowska 24
 00-576 Warszawa**

INWESTOR:
**SP Kliniczny Szpital Okulistyczny
 w Warszawie, ul. Sierakowskiego 13,
 03-703 Warszawa**

FAZA: **PROJEKT BUDOWLANY**
 BRANŻA: **KONSTRUKCJA**
 DATA: **16 lipca 2018**

PROJEKTOWAŁ: inż. Grzegorz Mazurek upr. bud. nr MAZ/0457/P/00K/11 do projektowania bez ograniczeń w specjalności konstrukcyjno-budowlanej	PODPIS
SPRAWDZIŁ: mgr inż. Andrzej Czajkowski upr. bud. nr KL-272/87 do projektowania bez ograniczeń w specjalności konstrukcyjno-budowlanej	
OPRACOWAŁ: Monika Szulim	

TREŚĆ RYSUNKU:
NADPROŻA STALOWE

SKALA: 1:20	NR RYS.: K.01
-----------------------	-------------------------